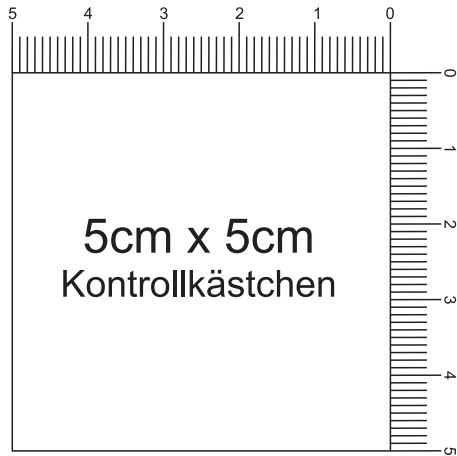
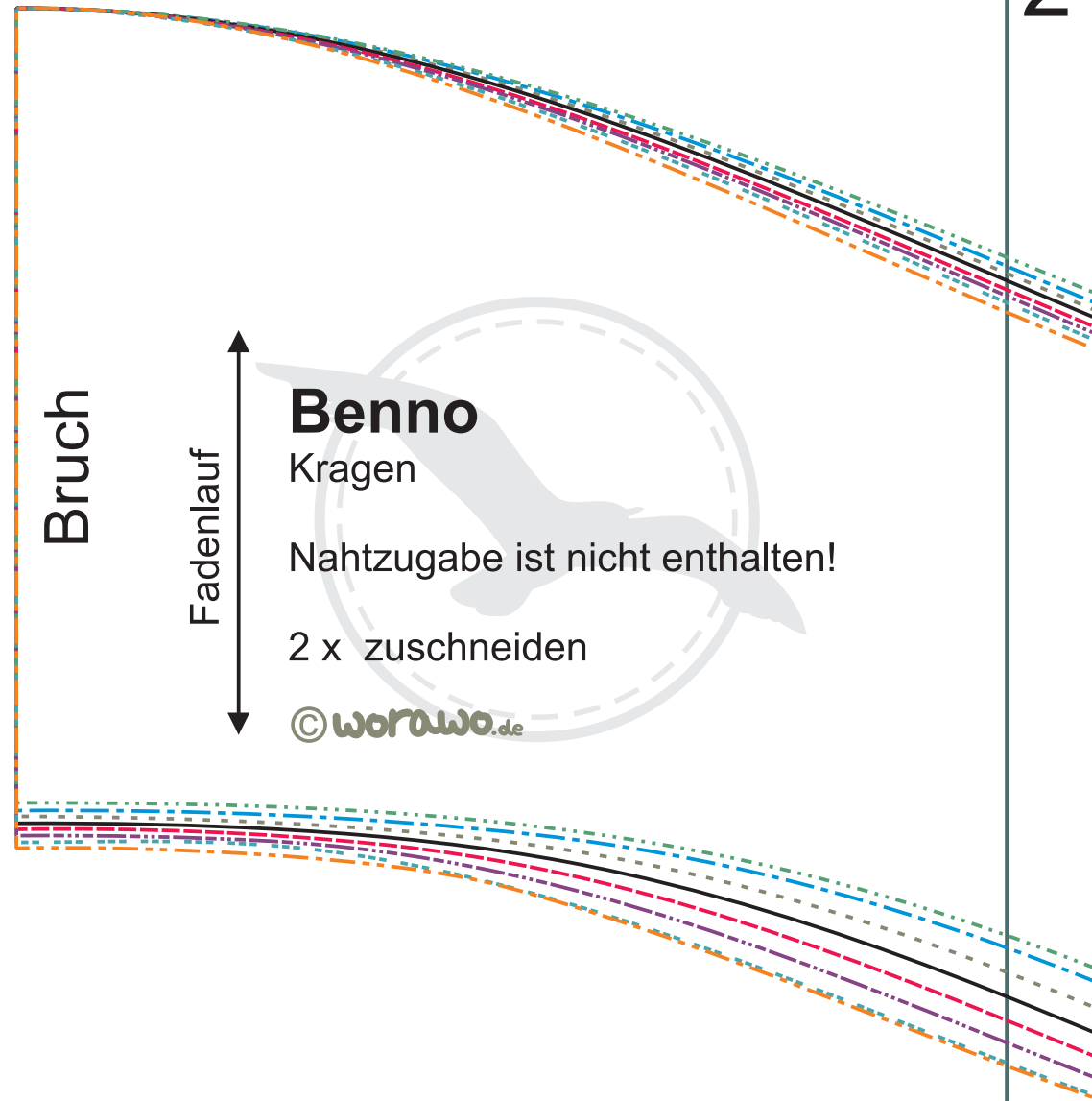


1

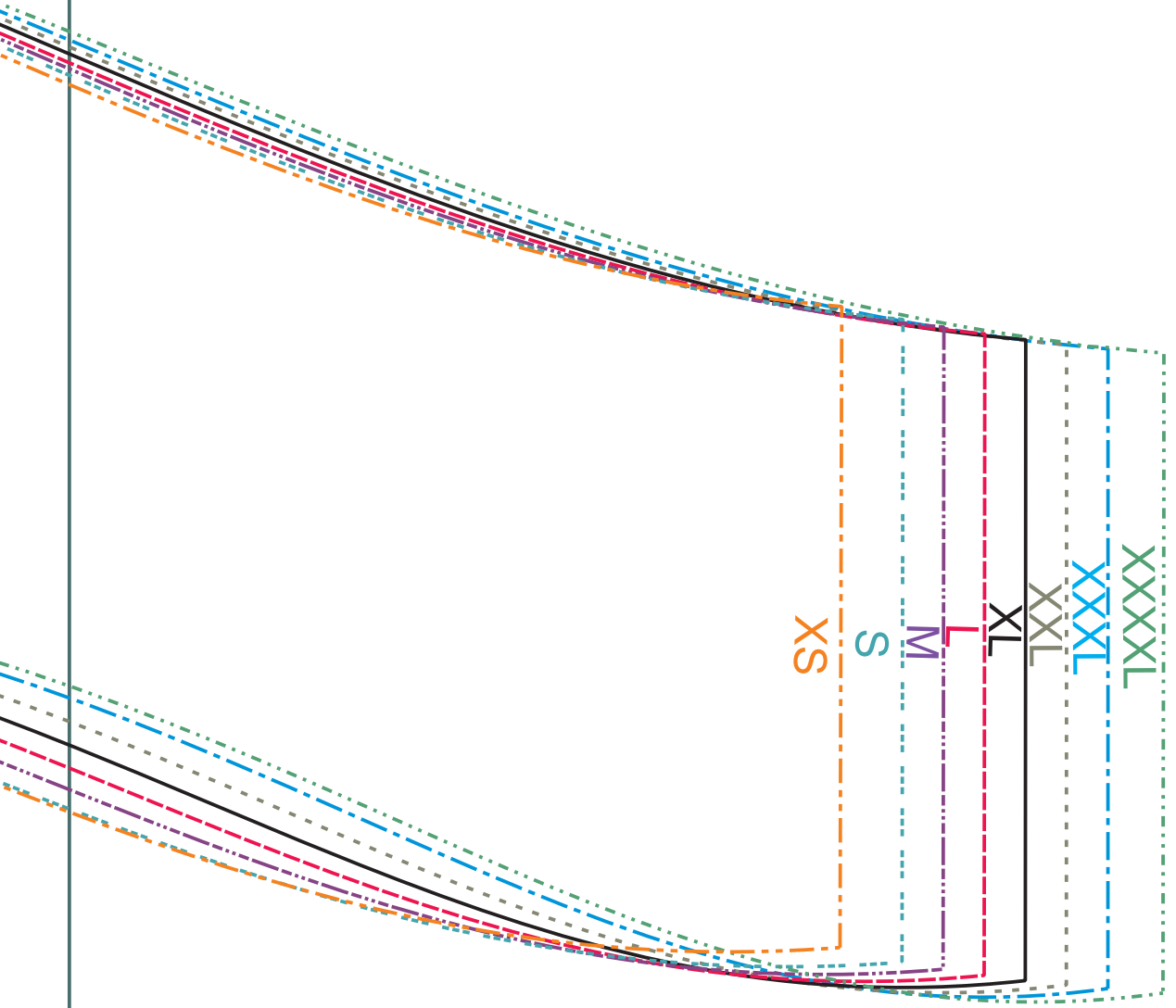


- XS ————
- S ————
- M ————
- L ————
- XL ————
- XXL ————
- XXXL ————
- XXXXL ————

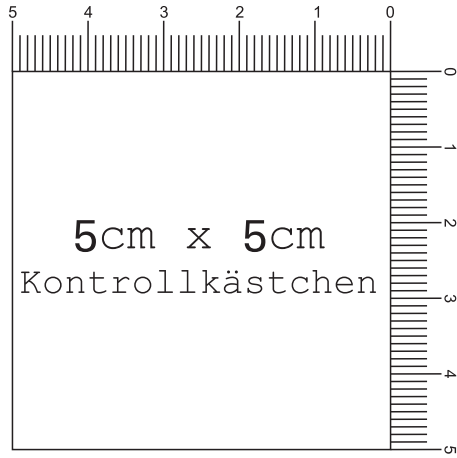
2



2

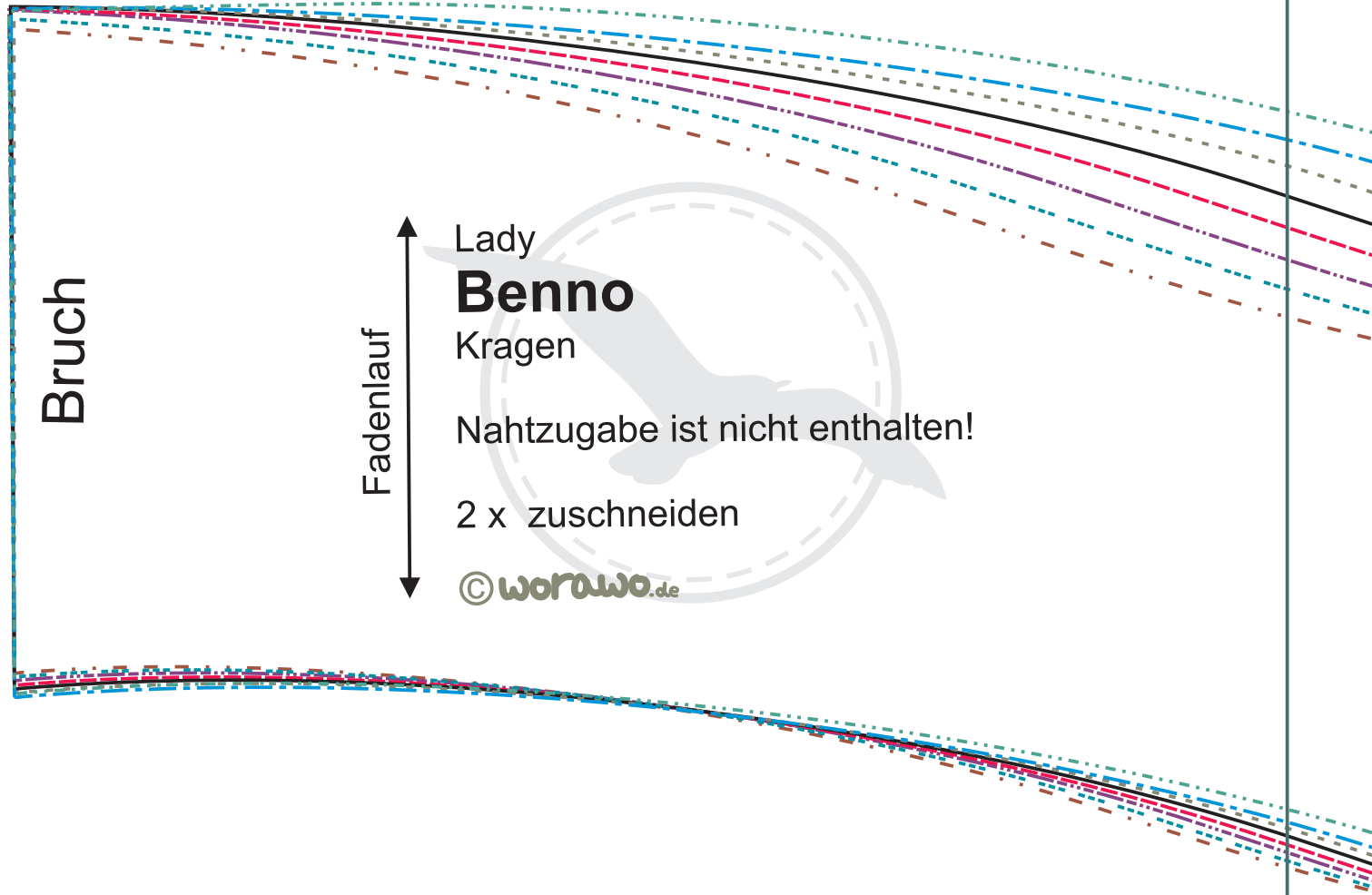


3

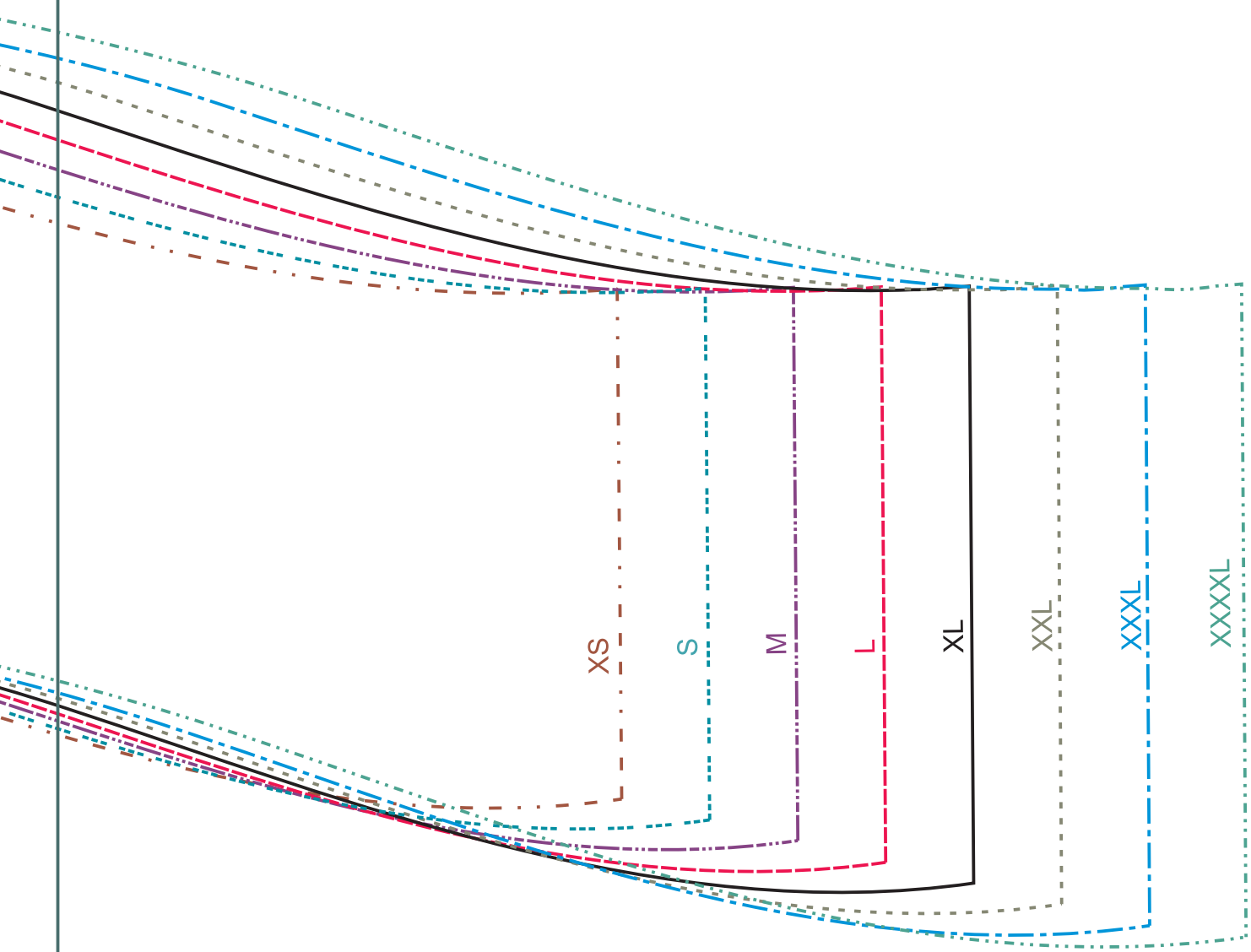


- XS - - - - -
- S - · - · - · -
- M - · - · - · -
- L - - - - -
- XL —————
- XXL - · - · - · -
- XXXL - - - - -
- XXXXL · · · · ·

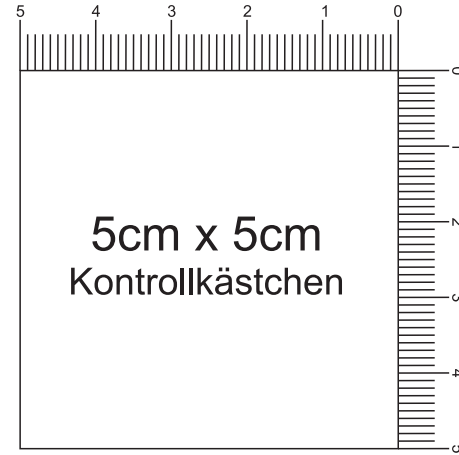
4



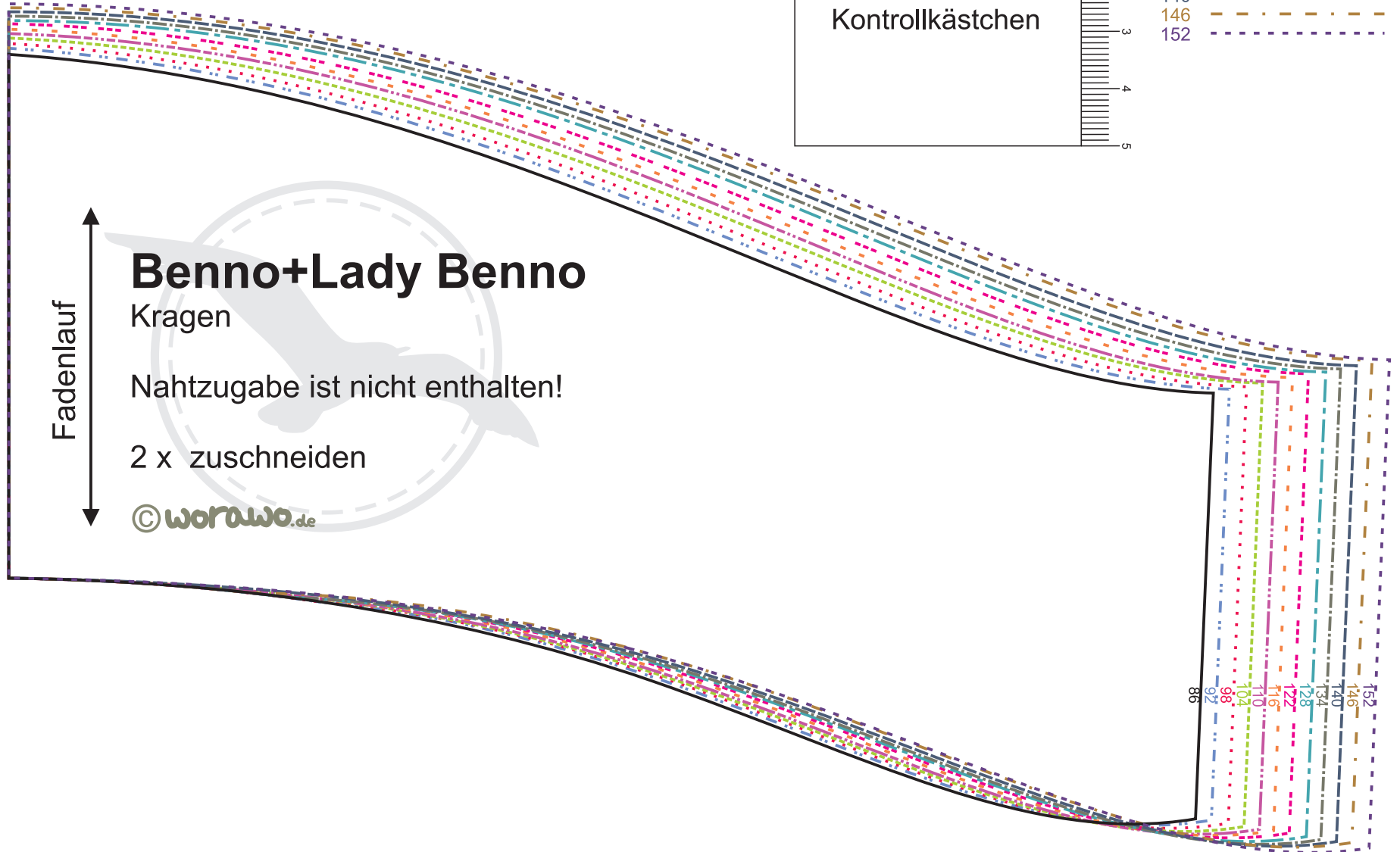
4



5



- 86 —————
- 92 - - - - -
- 98
- 104 - - - - -
- 110 - - - - -
- 116 - - - - -
- 122 - - - - -
- 128 - - - - -
- 134 - - - - -
- 140 - - - - -
- 146 - - - - -
- 152 - - - - -



Fadenlauf

Benno+Lady Benno

Kragen

Nahtzugabe ist nicht enthalten!

2 x zuschneiden

© worowo.de

- 86
- 92
- 98
- 104
- 110
- 116
- 122
- 128
- 134
- 140
- 146
- 152